

第28回 会長杯争奪ソフトテニス選手権大会 一般高校男子の部

令和3年8月8日(日)
於:向島運動公園テニスコート

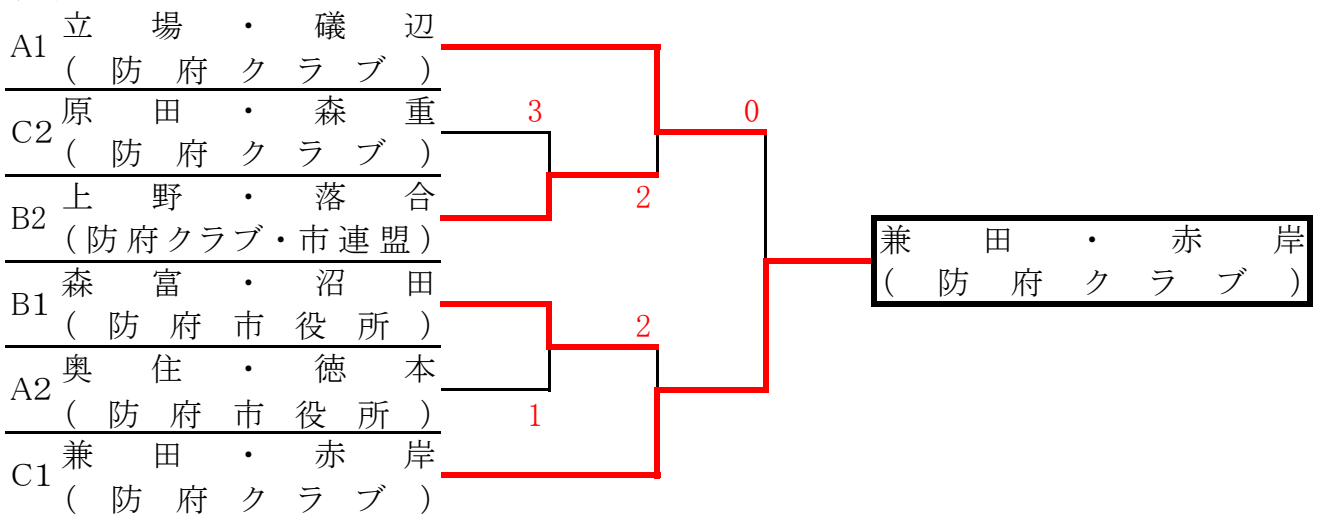
予選リーグ

Aブロック	1	2	3	4	勝率	順位	試合順序	審判
1 立場・磯辺 (防府クラブ)		③	③	③	3/3	1	1-4 2-3	② ④
2 横田・武嶋 (佐波中学校)	0		1	0	0/3	4	1-2 3-4	④ ①
3 奥住・徳本 (防府市役所)	0	③		③	2/3	2	1-3 2-4	② ③
4 岩崎・村上 (防府クラブ)	1	③	1		1/3	3		

Bブロック	1	2	3	勝率	順位	試合順序	審判
1 森富・沼田 (防府市役所)		③	③	2/2	1	1-2 2-3	③ ①
2 吉田・齊藤 (佐波中学校)	0		1	0/2	3	1-3	②
3 上野・落合 (防府クラブ・市連盟)	2	③		1/2	2		

Cブロック	1	2	3	4	勝率	順位	試合順序	審判
1 兼田・赤岸 (防府クラブ)		③	③	③	3/3	1	1-4 2-3	② ④
2 吉村・下瀬 (大道中学校)	0		③	0	1/3	3	1-2 3-4	④ ①
3 山近・金子 (桑山中学校)	0	0		0	0/3	4	1-3 2-4	② ③
4 原田・森重 (防府クラブ)	0	③	③		2/3	2		

決勝トーナメント



第28回 会長杯争奪ソフトテニス選手権大会 一般高校女子の部

令和3年8月8日(日)
於:向島運動公園テニスコート

Aブロック	1	2	3	勝率	順位	試合順序	審判
1 古谷・中村 (防府レディース)		③	③	2/2	1	1-2	③
2 古谷碧・古谷綾 (大道中学校)	0		0	0/2	3	2-3	①
3 松村・森田 (防府商工高校)	1	③		1/2	2	1-3	②

Dブロック	1	2	3	勝率	順位	試合順序	審判
1 伊藤・増田 (防府商工高校)		③	③	2/2	1	1-2	③
2 倉岡・池田 (桑山中学校)	0		0	0/2	3	2-3	①
3 藤田・境 (大道中・右田中)	0	③		1/2	2	1-3	②

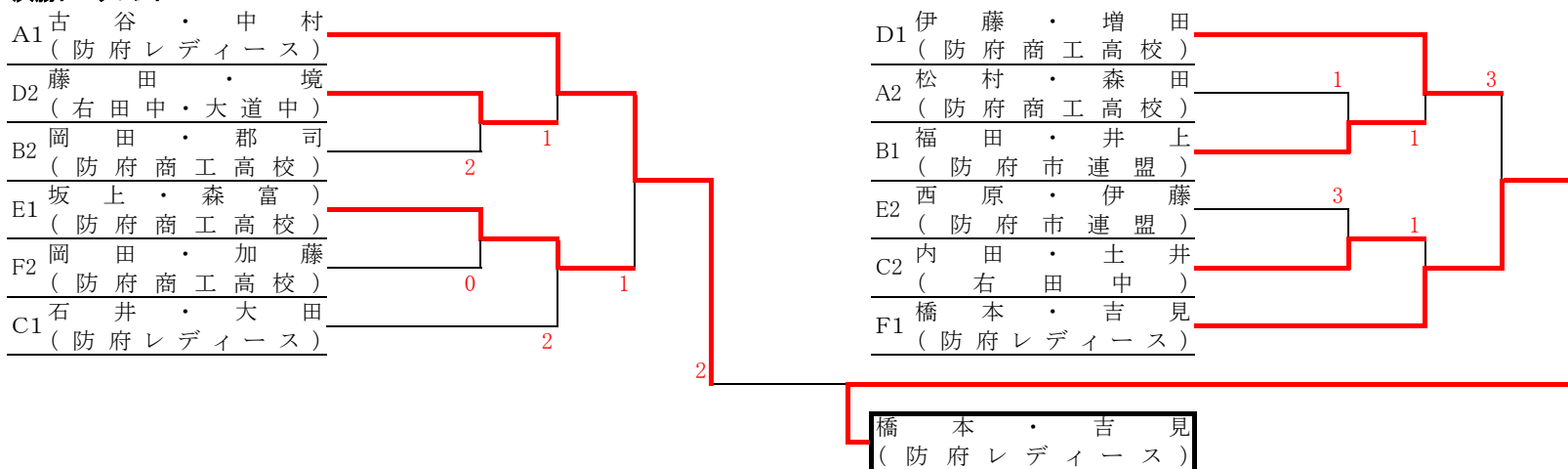
Bブロック	1	2	3	勝率	順位	試合順序	審判
1 福田・井上 (防府市連盟)		③	③	2/2	1	1-2	③
2 甲斐・古谷芽 (大道中学校)	1		2	0/2	3	2-3	①
3 岡田・郡司 (防府商工高校)	1	③		1/2	2	1-3	②

Eブロック	1	2	3	勝率	順位	試合順序	審判
1 坂上・森富 (防府商工高校)		③	③	2/2	1	1-2	③
2 小田・藤井 (桑山中学校)	0		0	0/2	3	2-3	①
3 西原・伊藤 (防府市連盟)	0	③		1/2	2	1-3	②

Cブロック	1	2	3	勝率	順位	試合順序	審判
1 石井・大田 (防府レディース)		③	③	2/2	1	1-2	③
2 内田・土井 (右田中学校)	2		③	1/2	2	2-3	①
3 西田・吉永 (防府商工高校)	0	1		0/2	3	1-3	②

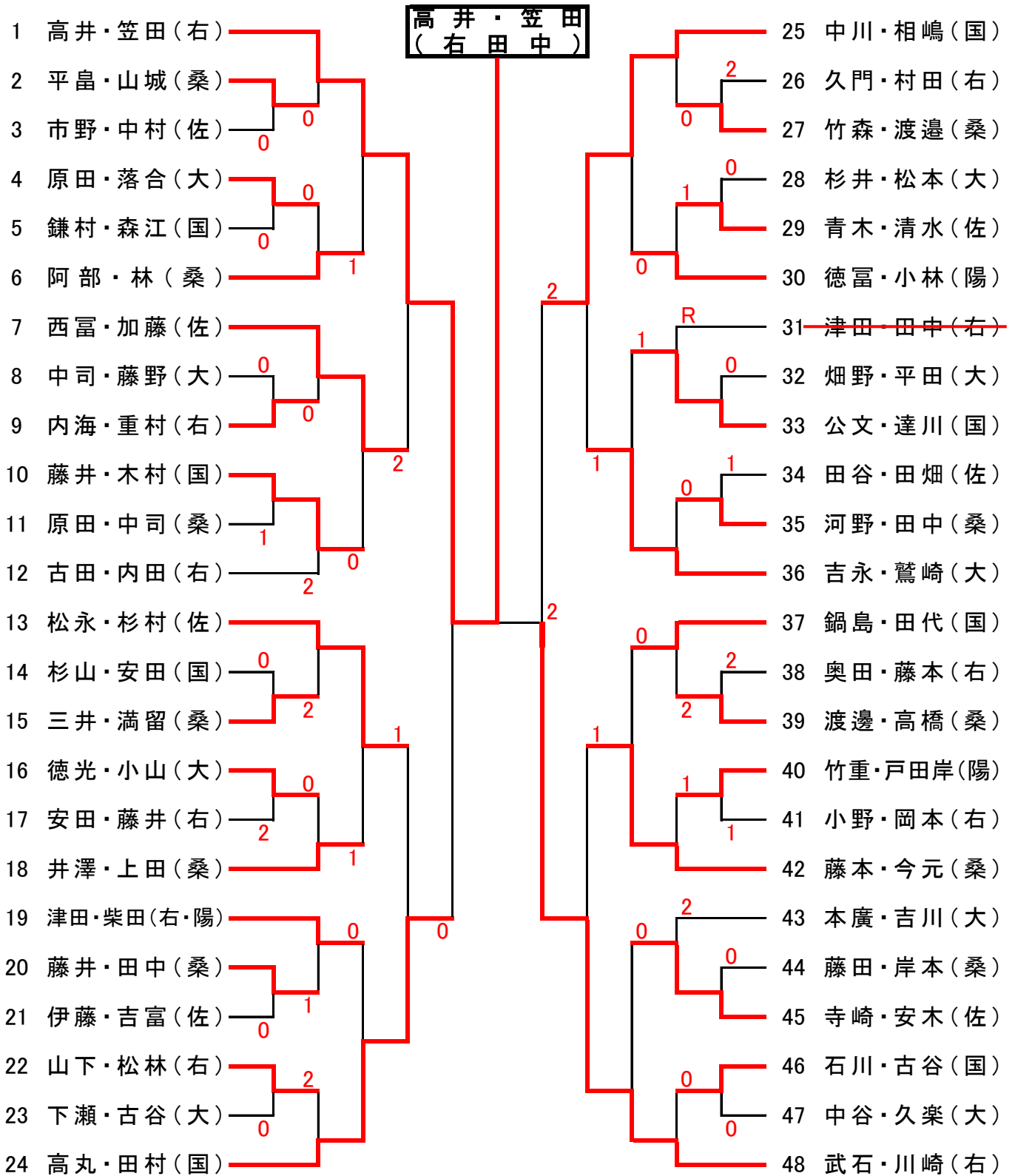
Fブロック	1	2	3	勝率	順位	試合順序	審判
1 橋本・吉見 (防府レディース)		③	③	2/2	1	1-2	③
2 南・山下 (桑山中学校)	0		2	0/2	3	2-3	①
3 岡田・加藤 (防府商工高校)	0	③		1/2	2	1-3	②

決勝トーナメント



第28回 会長杯争奪ソフトテニス選手権大会 中学生以下男子の部

令和3年8月8日(日)
於: 向島運動公園テニスコート



第28回 会長杯争奪ソフトテニス選手権大会 中学生以下女子の部

令和3年8月8日(日)
於: 向島運動公園テニスコート

